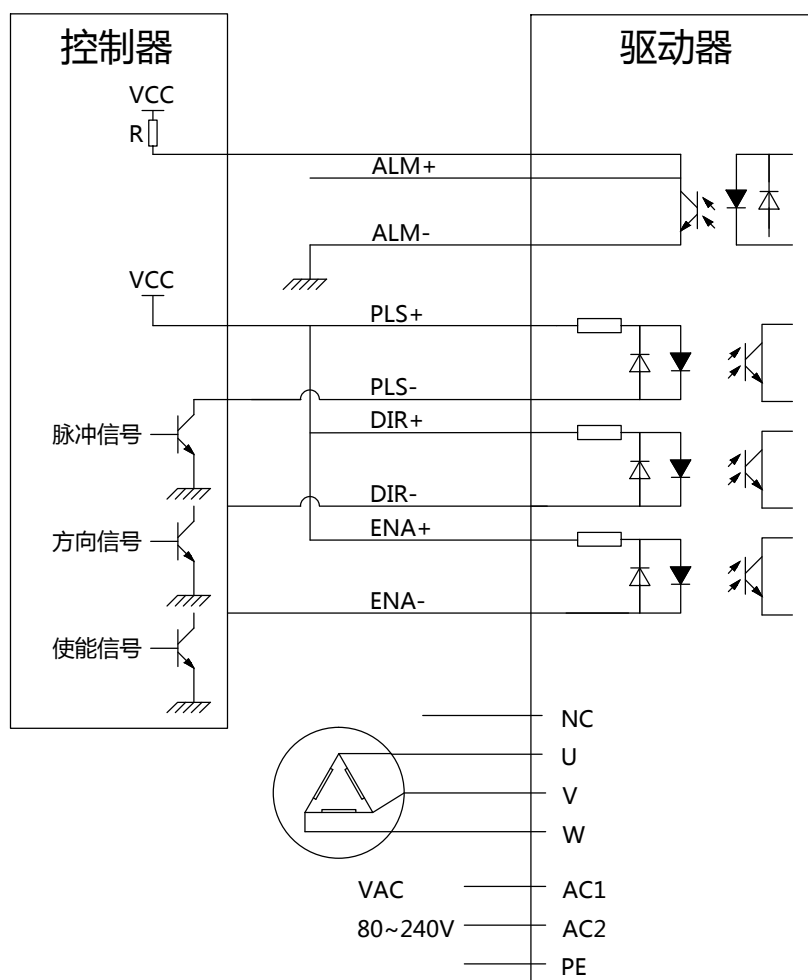
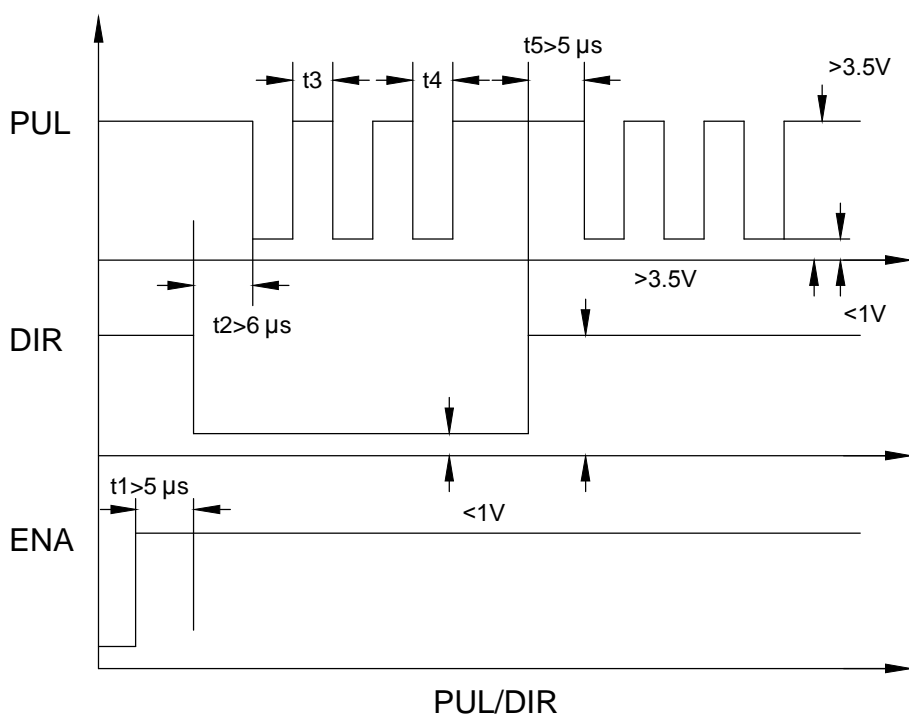


经典接线图



控制信号时序图



注释：

t1：ENA（使能信号）应提前DIR至少 $5\mu s$ ，确定为高。一般情况下建议ENA+和ENA-悬空即可。

t2：DIR至少提前PUL计数沿 $6\mu s$ 确定其状态高或低。

t3：脉冲宽度不小于 $2.5\mu s$ 。

t4：低电平宽度不小于 $2.5\mu s$ 。